

Архитектура социального проекта

Топ типовых ошибок в описаниях проекта

- “Нашим проектом мы окажем содействие в развитии комплексной системы... создадим условия для развития...”
- “Мы решили, что так [после реализации проекте] будет лучше”
- “Нам очень надо денег” [проект как прикрытие реальных нужд]
- “После проекта качество жизни людей улучшится” [без уточнения, в чём именно и на сколько времени]
- “Результатом проекта будут улыбки детей и их мам”
- “У нас в проекте будет 100500 мероприятий, мы ещё позовём вас”
- “Нас поддержат все наши партнёры” [без уточнений, в чём именно и на какой эквивалент в рублях/часах и т.п.]
- “Наша команда имеет опыт” [без детализации относительно результатов этого опыта и отсылки, где можно это увидеть]

Что в основе

S

ЧТО?

M

СКОЛЬКО?

A

КАК?

R

ПОЧЕМУ
И ЗАЧЕМ?

T

КОГДА?

Что в основе

S

ЧТО?

M

СКОЛЬКО?

A

КАК?

R

ПОЧЕМУ
И ЗАЧЕМ?

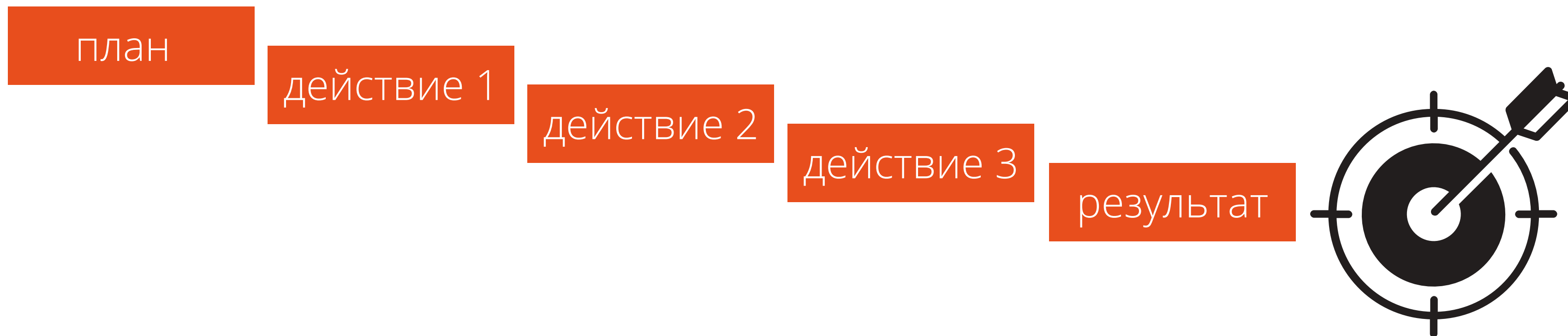
T

КОГДА?

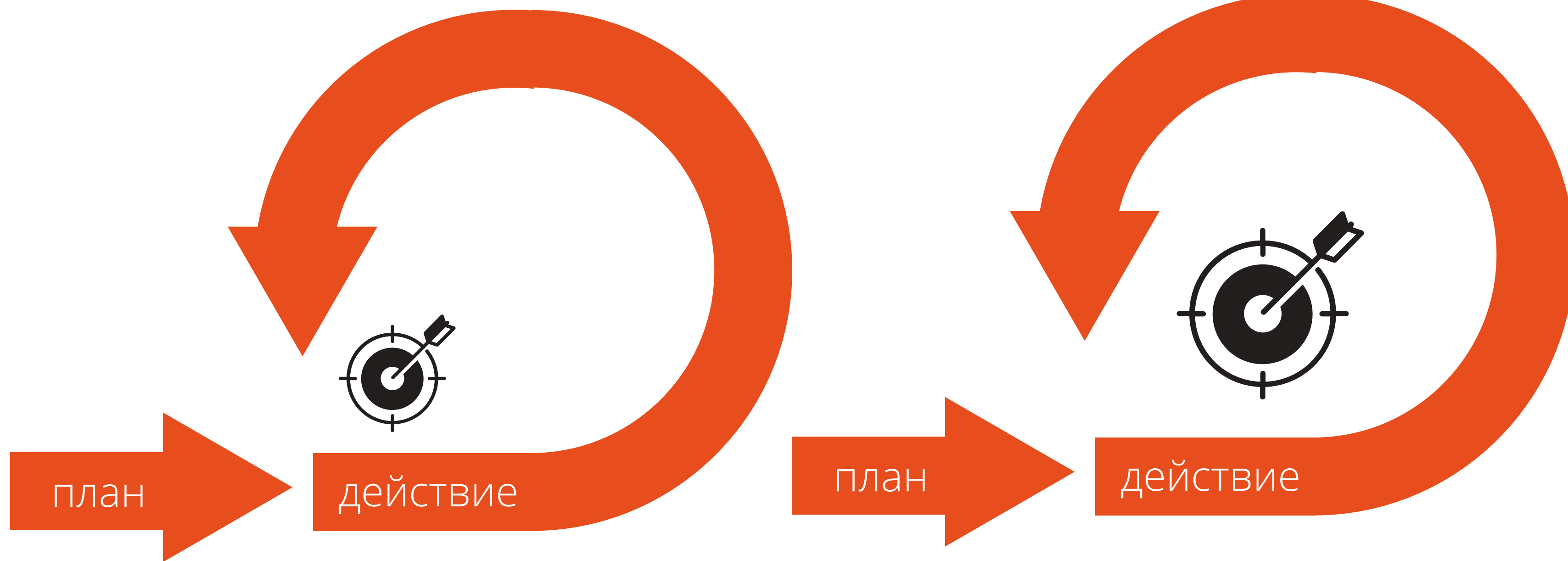


- Благополучателям?
- Донору/грантодателю/городу?
- Нам - нашей команде и НКО?

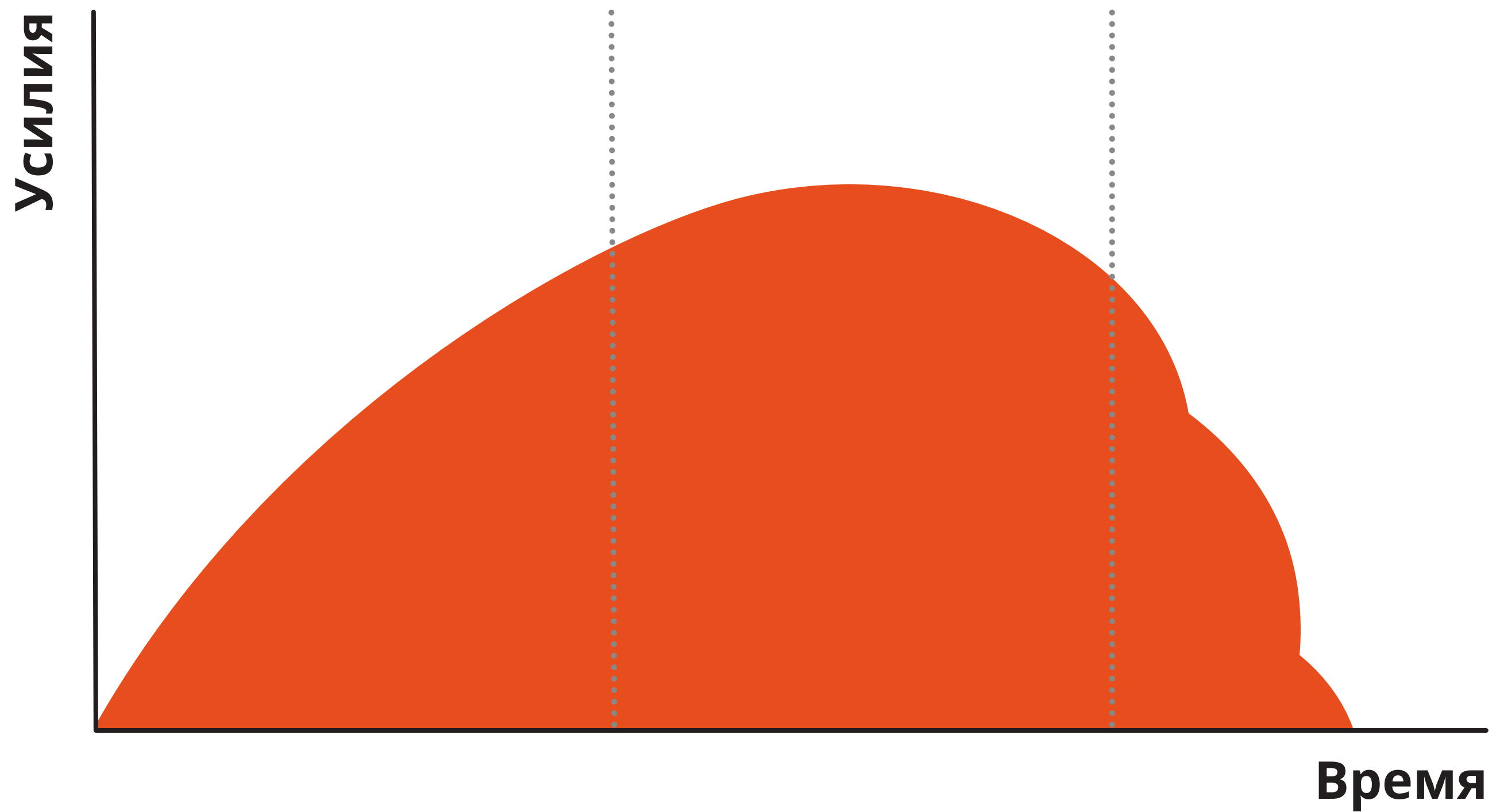
Что в основе



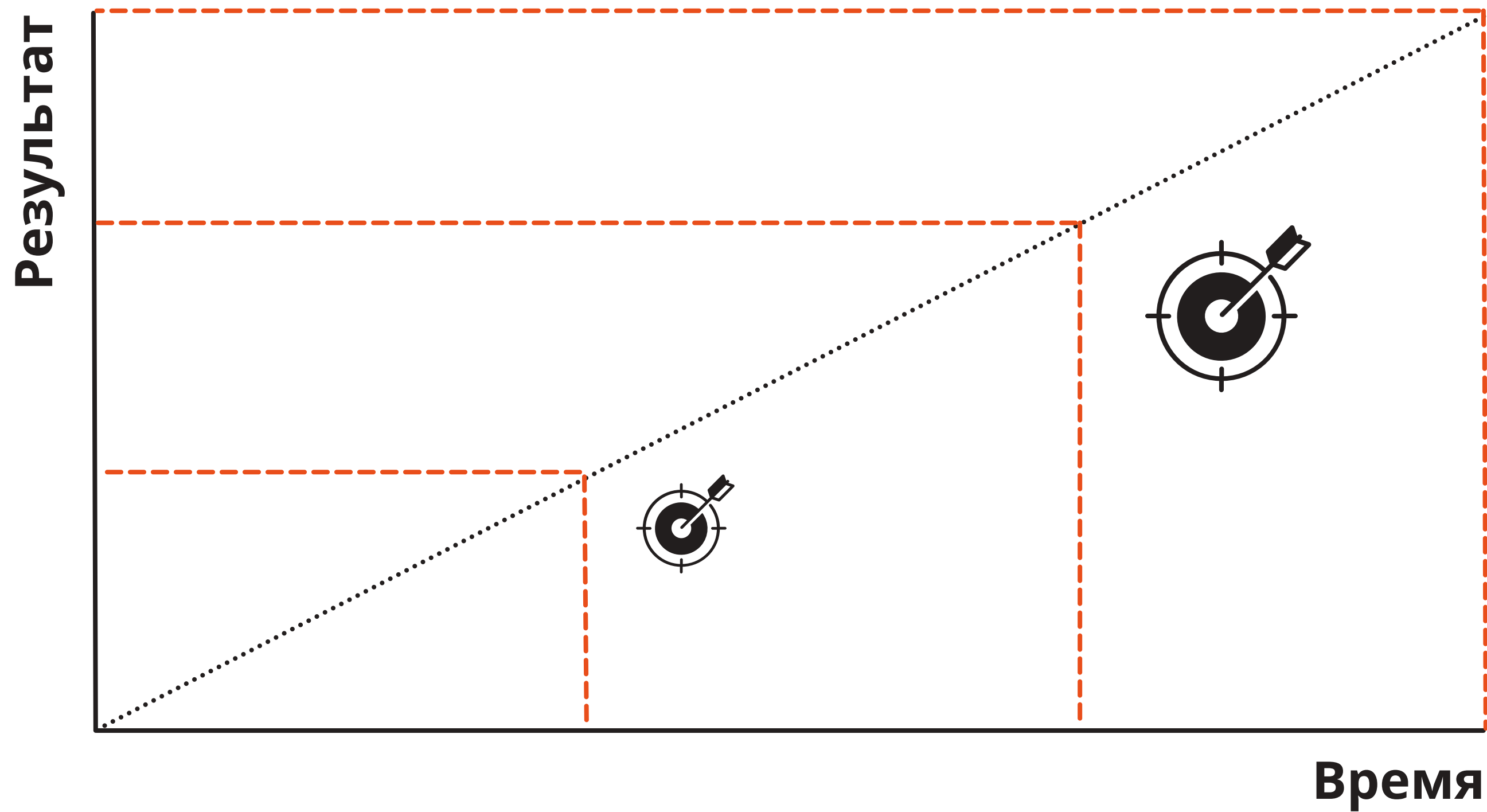
Что в основе



Что в основе



Что в основе



Что в основе



Что в основе

Мотивация
команды

Контроль,
мониторинг
и анализ
деятельности



Планирование,
организация
реализации плана

Обучение
и развитие команды

A blurred office scene. In the background, a man in a blue suit is standing and presenting at a whiteboard. In the foreground, several people are seated at a long table. One man on the left has his hand raised, and a woman on the right is also raising her hand. The scene is brightly lit, suggesting a window in the background.

Сессия вопросов и ответов